

Kleines Wunder der Technik – Vorteile auf einen Blick



Die Sicherungskarte dient der Legitimation von Nachbestellungen von Schlüsseln und Schließzylindern

- **Extrem stabiler, ergonomischer und verschleißfester Neusilberschlüssel mit optionalen Farbpins**
- **Umfangreiches Typenprogramm für nahezu alle Anwendungen**
- **Hoher Schutz vor den gängigen Einbruchmethoden**
- **Geschütztes Schlüsselprofil mit Sicherungskarte**
- **Patentgeschützt mit langer Patentlaufzeit**
- **Geprüfte und zertifizierte Sicherheit nach VdS (Home) und DIN 1303:2015 (beantragt)**
- **Mit zehn verschiedenfarbigen Pins, die optional erhältlich sind, kann die Zuordnung der Schlüssel kenntlich gemacht werden. Das erleichtert die Verwaltung der Schlüssel.**



Die ASSA ABLOY Gruppe ist der Weltmarktführer in Zugangslösungen. Jeden Tag helfen wir Menschen sich sicherer und geborgener zu fühlen und eine offenere Welt zu erleben.

ASSA ABLOY
Opening Solutions

Wertvoll als Partner: Ihr ASSA ABLOY-Fachhändler

ASSA ABLOY Austria GmbH
Hütteldorfer Straße 216 c
1140 Wien
AUSTRIA
Tel. +43 (0) 1 212 51 11
Fax +43 (0) 1 212 51 17
wien@assaabloy.com
www.assaabloyopeningsolutions.at

ASSA ABLOY
Sicherheitstechnik GmbH
AttilasträÙe 61 – 67
12105 Berlin
DEUTSCHLAND
Tel. + 49 30 8106-0
berlin@assaabloy.com
www.assaabloyopeningsolutions.de

Techn. Änderungen vorbehalten. WS8829_0A 2.5 0320

System SK6 Sperr-Rippen- Radienprofil 1RP06



Das hochwertige,
patentierte
Serienprofil

IKON
ASSA ABLOY

IKON – Der Spezialist in Sachen
Sicherheitstechnik seit 1926!

Experience a safer
and more open world

Wozu ein schwerer Schlüsselbund? Alles mit einem Schlüssel!

Das Typenprogramm ist so umfangreich wie die vielfältigen Einsatzbereiche. Damit lässt sich jede Anwendung – von der Haustür bis zur Schublade – in einem Gebäude realisieren.



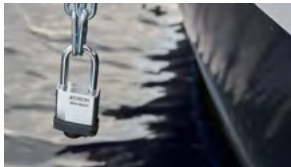
Für die Haus- oder Wohnungstür ist ein Doppelzylinder oder ein Doppelzylinder mit Knäuf innen die Lösung.



Ein Halbzylinder sichert das Gargentor.



Hängschlösser sind vielfältig verwendbar und sind auch mit einer Schutzkappe erhältlich.



Der Briefkasten wird mit einem Schließhebelzylinder gesichert.



Türzusatzsicherungen benötigen einen Außenzylinder.



Je besser der Schließzylinder – desto sicherer ist Ihre Tür

Einbrecher bringen alle möglichen Werkzeuge mit, um sich Zutritt zu verschaffen. Dabei wird meist versucht, den Schließzylinder herauszuziehen, abzubrechen, aufzubohren oder mit einem Sperrwerkzeug zu manipulieren.

Eines fehlt Einbrechern immer: Zeit!

Denn je mehr Zeit verstreicht, desto höher ist für sie das Risiko, entdeckt zu werden. Deshalb lohnt es sich, Ihr Gebäude mit hochwertigen 1RP06-Schließzylindern zu schützen.



Erhöhter Schutz vor Schlagschlüsseln



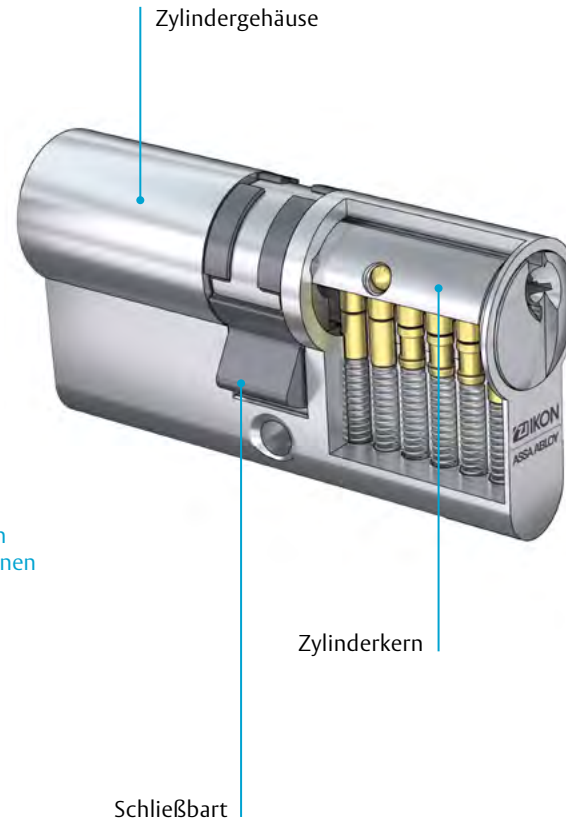
Erhöhter Schutz durch Anbohrschutz



Erhöhter Schutz gegen manuelle Manipulationen



Erhöhter Schutz vor Schlüsselkopieren



Mechanische Schließzylinder der Marke IKON sind zukunftssichere Lösungen und auf jeden Fall eine gute Investition.

1RP06 der Marke IKON – eine gute Investition in Ihre Sicherheit

Mechanische Schließzylinder der Marke IKON zeichnen sich durch zuverlässige Technik, vollendete Präzision, hohe Qualität und erwiesene Langlebigkeit aus. Mit dem neuen hochwertigen und patentierten Sperr-Rippen-Radienprofil 1RP06 des Systems SK6 bietet ASSA ABLOY eine komfortable Lösung.

Die Schließzylinder bieten einen hohen Schutz vor den gängigen Einbruchmethoden. 1RP06 erfüllt die hohen Anforderungen in den unterschiedlichsten Einsatzbereichen.

