

Zutrittskontrollanlagen von effeff



Elektronik-Türbeschläge ESA500
und ESA501 Premium


ASSA ABLOY

Einfache und schnelle Zutrittsregelung für Stand-Alone-Anwendungen

ASSA ABLOY, the global leader
in door opening solutions

Die Elektronik-Türbeschläge ESA500 und ESA501 Premium – ideal für viele Anwendungen

Keine aufwändige Schlüsselverwaltung mehr



Klaus M., 53 Jahre, Vermieter von Ferienhäusern:

„Meine letzten Gäste konnten erst spät am Abend anreisen. Ich habe ihnen bei der Buchung den Code des Elektronik-Beschlages mitgeteilt, mit dem sie die Eingangstür des Ferienhauses an ihrem Anreisetag und auch die ganze Urlaubswoche öffnen konnten. Sehr praktisch, denn eine Schlüsselausgabe kann ich mir sparen. Da der ein oder andere Gast früher auch mal die Schlüssel mit zu sich nach Hause mitgenommen hat, habe ich jetzt eine Sorge weniger.“

Befristeten Zutritt einfach ermöglichen

Katharina H., 28 Jahre, Verkäuferin:

„Ich bin gerade in meine neue Wohnung gezogen und im Bad musste noch etwas repariert werden. Die Handwerker hatten sich tagsüber angekündigt. Da ich berufstätig bin, konnte ich nicht warten. So habe ich einen auf ein paar Stunden befristeten Code am Elektronikbeschlag meiner Wohnungstür programmiert, dann den Klempner angerufen und ihm die Zahlen mitgeteilt. Am Abend kam ich nach Hause und alles war fertig. Früher hätte ich mir dafür einen Tag freinehmen müssen.“



Code für einmaliges Öffnen der Tür



Peter S., 35 Jahre, Büroangestellter:

„Ich hatte mir Bücher online bestellt. Als der Paketzusteller vor meiner Haustür stand, war ich nicht zu Hause. Ich hatte aber meine Telefonnummer gleich bei der Bestellung hinterlegt und als er mich anrief konnte ich ihm den vorher eingegebenen Einmalcode des Elektronikbeschlages vom Nebeneingang mitteilen. So konnte der Paketzusteller die Tür öffnen und das Paket sicher ablegen. Als die Tür sich dann wieder schloss, war der Einmalcode verfallen. So habe ich mir die mühsame Abholung in einer Abholstation erspart. Tolle Sache.“

Sensible Bereiche beson- ders schützen

Christiane L., 40 Jahre, Facility-Managerin:

„Bestimmte sensible Bereiche in unserem Bürogebäude, wie das Personalbüro, sollten nur von ausgesuchten Reinigungskräften betreten werden. Mit dem Elektronik-Türbeschlag ESA500 haben wir das ohne weiteres lösen können. Einen Zutrittscode nutzen alle Reinigungskräfte des Hauses zwischen 5:00 Uhr und 8:00 Uhr. Für die sensiblen Räume haben wir einen anderen Code vergeben, so dass dort in der gleichen Zeit nur das ausgesuchte Personal Zutritt hat. Einfach aber genial.“



Der Stand-Alone-Beschlag Mit ESA500 den Zutritt organisieren

Private und innerbetriebliche Bereiche einfach absichern.



Funktionales Design mit optimalem Kosten-Nutzen-Verhältnis.



In vielen Gebäuden mit Publikumsverkehr gibt es Bereiche, die für die Öffentlichkeit nicht zugänglich sein sollen:

- Lager
- Personalräume
- Aufenthaltsräume in Handelsfilialen
- Personal-WC
- Abstellkammer

Für diese Anwendungen eignet sich der Elektronik-Türbeschlag ESA500 ideal:

Sowohl in neuen als auch in bestehenden Gebäuden können mit der Türcodeanlage Innentüren mit Einsteckschlössern auch nachträglich ausgerüstet werden – ganz ohne zusätzliche Elektroinstallation und Netzanschluss.

Durch den Einsatz bzw. Austausch des Beschlags wird die Tür durch eine kompakte und integrierte Zutrittskontrollanlage gegen unbefugten Zutritt geschützt.

Einfache Montage, schnelle Inbetriebnahme

ESA 500 arbeitet ohne Vernetzung und kann sehr einfach an bestehenden Türen verbaut werden, eine Verkabelung ist nicht nötig.

Der Beschlag wird ab Werk mit einer voreingestellten PIN und einer zufälligen Master PIN geliefert, so dass Sie nach der Montage sofort loslegen können. Einfacher und schneller war Zutrittskontrolle noch nie.

Zutritt, ganz ohne Schlüssel

Die Tür kann von außen nur von Personen geöffnet werden, die den 4- oder 6-stelligen Code kennen. Mit dem richtigen Code wird der außen angebrachte Türdrücker elektrisch ein- und nach 3 Sekunden wieder ausgekuppelt.

Am vorhandenen Schloss sind keine Veränderungen notwendig. Die mechanische Funktion bleibt nach wie vor erhalten, von der Innenseite lässt sich die Tür wie üblich mit dem Türdrücker öffnen.

Die Kartenausgabe und -verwaltung entfällt, die Berechtigten müssen nur ihren Code kennen. So ist zum Beispiel bei einem Mitarbeiterwechsel die Löschung und Vergabe neuer Codes problemlos möglich.

Ausschließlich für das Abschließen des nach wie vor vorhandenen Zylinders werden noch Schlüssel benötigt. Die Anzahl der genutzten Schlüssel kann so allerdings erheblich reduziert werden.

ESA500

Mit ESA500 den Zutritt organisieren

Eigenschaften Beschlag

- Einfaches Nachrüsten an bestehenden Türen
- Passend für Vollblatt- und Rohrrahmentüren mit europäischen (DIN-) Einsteckschlössern
- Keine Verkabelung nötig
- Die Stromversorgung erfolgt über eine 3 V-Batterie
- Sicherheitsrelevante Elektronik im Innenteil des Beschlags
- Einseitige Notausgangsfunktionalität: von innen kann die Tür durch dauerhaft eingekuppelten Innentürdrücker jederzeit geöffnet werden.
- Einfache Montage
- Ansprechendes Design

Eigenschaften Codefunktion

- Vier- oder sechststellige Tür-Codes
- Bis zu 99 Benutzercodes
- Vielseitige Freigabeoptionen
 - Office-Funktion: Dauerfreigabe, Offen-Zeit über mehrere Stunden einstellbar
 - Boten-Funktion: 1-Mal-Code, z.B. Zutritt für Paketdienste, Handwerker
 - Hotel-Funktion: der programmierte Zutrittscode ist mehrere Tage (max. 36) gültig
- Einfache Programmierung
- Programmierung durch Menüstruktur mit optischer Rückmeldung

Leicht zu installieren, einfach zu programmieren, komfortabel zu bedienen – ESA500 ist die richtige Lösung für einfache Zutrittskontrolle



ESA501 Premium

Mit ESA501 höhere Sicherheit und vielfältiger Einsatz

Der Beschlag ESA501 verfügt grundsätzlich über die gleichen Funktionalitäten wie ESA500. Auf Basis des baugleichen Aperio®-Sicherheitsbeschlages E100 P bietet der Elektronik-Türbeschlag ESA501 Premium aber zusätzlich höhere Sicherheit und ist für Außen-türen sowie Feuerschutztüren und Notausgangstüren geeignet:

Einbruch ausgeschlossen!

Einbruch oder unberechtigter Zutritt und in direkter Folge der Diebstahl von Sachwerten oder Werkspionage stellen einen ernsthaften Kostenfaktor dar. Selbst, wenn eine Versicherung bezahlt, der Schaden, der durch Arbeitsausfall und -behinderung oder durch die Verunsicherung entsteht, kann selten behoben werden. Der ESA501 erledigt das Thema Zutritt sowohl bei Außen- als auch bei Innentüren ganz sicher für Sie, verfügt über ein starkes, robustes Außenschild aus Edelstahl, ist manipulationssicher und kann mit einem Profilzylinder ausgestattet werden, der optional mit einem Kernziehschutz erhältlich ist.

Offen für rettende Auswege!

Der Schutz von Menschenleben hat immer und überall Priorität. Aber auch die Forderung nach maximaler Sicherheit hat ihre Berechtigung. Manchmal kollidieren beide Ansprüche miteinander. Das passiert nicht, wenn Sie ESA501 einsetzen. Der Beschlag ist werkseitig mit einer integrierten Panikfunktion ausgestattet, die sicher

stellt, dass die Tür von innen jederzeit leicht geöffnet werden kann, ohne ihre Einbruch- oder Brandschutzfunktion dabei außer Kraft zu setzen.

Beständig gegenüber Feuer!

Der ESA501 ist nach DIN 18273 für die Verwendung an Feuer- und Rauchschutztüren geeignet. Das heißt konkret: Der Beschlag übersteht eine Hitzeeinwirkung von 1000° C. Das macht den Beschlag überall dort zur Ideallösung, wo einerseits optimaler Einbruchschutz und andererseits ein effektiver Schutz bei Brand- und Rauchentwicklung gewährleistet sein muss.

Die zusätzlichen Eigenschaften im Überblick:

- Höhere Sicherheit bis Nutzungskategorie 3 nach DIN EN 1906
- Zulassung für Feuerschutztüren nach DIN EN 18273
- Geeignet für Fluchtwege nach DIN EN 179 in Verbindung mit zugelassenem Schloss
- Robuste Ausführung für den Außenbereich IP54
- Aufbohrschutz
- Überdrehenschutz durch integrierte Überlastkupplung

Egal, ob Lager oder
Chefbüro, ob innen oder
außen – mit den ESA500-
Beschlägen ist die Zutritts-
organisation einfach
einfach.





Standard Beschlag

Verwendbar für alle europäischen (DIN-) Einsteckschlösser. Für Holz-, Stahl- oder Rohrrahmen Türen. Die Hauptelektronik ist außen, die sicherheitsrelevante Elektronik befindet sich innen. Außendrücker freilaufend, Innendrücker ständig gekuppelt. Speichermöglichkeit für bis zu 99 PIN-Codes. LED für Statusanzeige.

Die Vorteile im Überblick

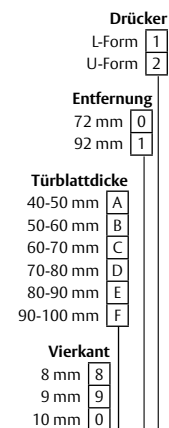
- Verwendbar mit allen europäischen (DIN-) Einsteckschlössern
- Verwendbar in Vollblatt- und Rohrrahmen Türen
- Zur Verwendung im Innenbereich
- Einfache Installation
 - Rechts- oder Linksanschlag bei der Montage frei wählbar
 - Bei Veränderung der Türstärken ist ESA 500 über ein optionales Set auch nachträglich anpassbar
- Anpassung der Türblattdicke von 40 bis 100 mm in 10 mm Schritten
- Ab Dornmaß 40 mm einsetzbar
- Außendrücker freilaufend
- Innendrücker ständig eingekuppelt
- Hauptelektronik außen
- Sicherheitsrelevante Elektronik innen
- Batterie und Kupplung innen
- Mechanischer Zylinder (optional)
- Vorhandener Zylinder kann weiter verwendet werden
- Drückervierkant einfach austauschbar
- Befestigung mit drei Bolzen
- LED für Statusanzeige (rot/grün/orange)

Lieferumfang

- 1 Beschlag mit Batterie (Lithium CR123A) und Montageanleitung
- Schrauben und Bohrschablone

Technische Daten

PINpad	PIN Code 4- bis 6-stelliger Code
Zulassungen	CE
Abmessungen	312 x 41 x 10/20 mm (H x B x T)
Version	Basic = Innen- und Außentüren bis Kategorie 2
Drücker	L-Form, U-Form
Oberfläche	Edelstahl gebürstet (ST)
Entfernung (weitere auf Anfrage)	Entfernung 72 mm, 92 mm; Vierkant 8 mm, 9 mm, 10 mm
Türblattdicke	Türstärke zwischen 40 und 100 mm, in Schritten von 10 mm
Dornmaß	> 40 mm
Batterie	1 x Lithium CR123A
Batterielebensdauer	Ca. 40.000 Zyklen (bei max. 3 Jahren)
Schutzklasse	IP 52
Betriebstemperaturbereich	0°C bis 60°C
Feuchtigkeit	< 85 % (kondensationsfrei)
Status	LED (rot/grün/orange)



Artikel / Merkmal

ESA500 5 0 0 1 1 0 - * * 1 * * 1 1 -

ESA Euro Profil

ESA501 PREMIUM



Premium Beschlag

Verwendbar für alle europäischen (DIN-) Einsteckschlösser. Für Holz-, Stahl- oder Rohrrahmentüren. Die Hauptelektronik ist außen, die sicherheitsrelevante Elektronik befindet sich innen.

Außendrücken freilaufend, Innendrücken ständig gekuppelt.

Speichermöglichkeit für bis zu 99 PIN-Codes.

LED für Statusanzeige.

Die Vorteile im Überblick

- Verwendbar mit allen europäischen (DIN-) Einsteckschlössern
- Verwendbar in Vollblatt- und Rohrrahmentüren
- Zur Verwendung im Innenbereich
- Einfache Installation
 - Rechts- oder Linksanschlag bei der Montage frei wählbar
 - Bei Veränderung der Türstärken ist ESA 501 über ein optionales Set auch nachträglich anpassbar
- Anpassung der Türblattdicke von 40 bis 100 mm in 5 mm Schritten durch einfachen Wechsel der Vierkant-Spindel
- Ab Dornmaß 40 mm einsetzbar
- Außendrücken freilaufend
- Innendrücken ständig eingekuppelt
- Hauptelektronik außen
- Sicherheitsrelevante Elektronik innen
- Batterie und Kupplung innen
- Mechanischer Zylinder (optional)
- Vorhandener Zylinder kann weiter verwendet werden
- Drückervierkant einfach austauschbar
- Befestigung mit drei Bolzen
- LED für Statusanzeige (rot/grün/orange)

Lieferumfang

- 1 Beschlag mit Batterie (Lithium CR123A) und Montageanleitung
- Schrauben und Bohrschablone

Technische Daten	
PINpad	PIN Code 4- bis 6-stelliger Code
Zulassungen	CE, EN179, EN1906, DIN18273
Abmessungen	312 x 41 x 10/20 mm (H x B x T)
Version	Premium = Version mit höherer Sicherheit bis Kategorie 3 (EN 1906) mit Zulassungen für Feuerschutztüren (DIN18273), Fluchtwege (EN179) und Sicherheitsanwendungen
Drücker	U-Form
Oberfläche	Edelstahl gebürstet (ST)
Entfernung	Entfernung 72 mm, 92 mm; Vierkant 9 mm
Türblattdicke	Türstärke zwischen 40 und 100 mm, in Schritten von 5 mm
Dornmaß	> 40 mm
Batterie	1 x Lithium CR123A
Batterielebensdauer	Ca. 40.000 Zyklen (bei max. 3 Jahren)
Schutzklasse	IP 54
Betriebstemperaturbereich	-25 ° C bis +60 ° C
Feuchtigkeit	< 85 % (kondensationsfrei)
Status	LED (rot/grün/orange)

Entfernung	
72 mm	0
92 mm	1

Türblattdicke	
40-45 mm	K
45-50 mm	L
50-55 mm	M
55-60 mm	N
60-65 mm	O
65-70 mm	P
70-75 mm	Q
75-80 mm	R
80-85 mm	S
85-90 mm	T
90-95 mm	U
95-100 mm	V

Artikel / Merkmal	
ESA501 PREMIUM	5 0 1 1 1 A - 9 * 1 * 2 1 1 -

ESA 500 / ESA 501

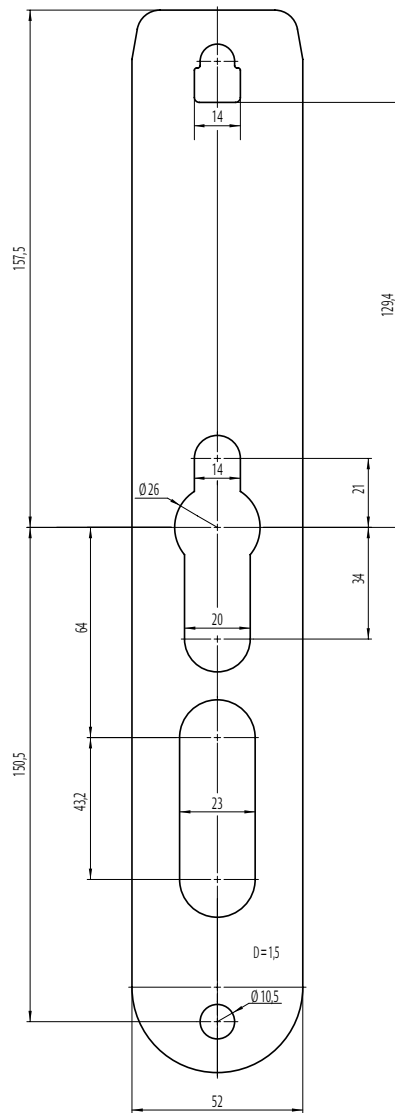
Zubehör



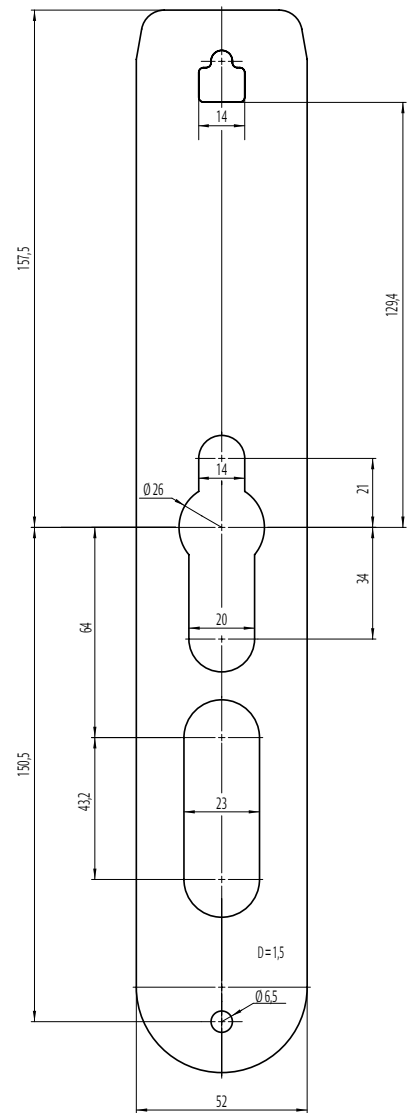
Zubehör	Best. Nr.
Ersatzbatterie	5 0 0 Z B - B A T T - - - 0 0



Zubehör	Best. Nr.
Decorplatte	5 0 0 Z B - C p l a t e - 0 0



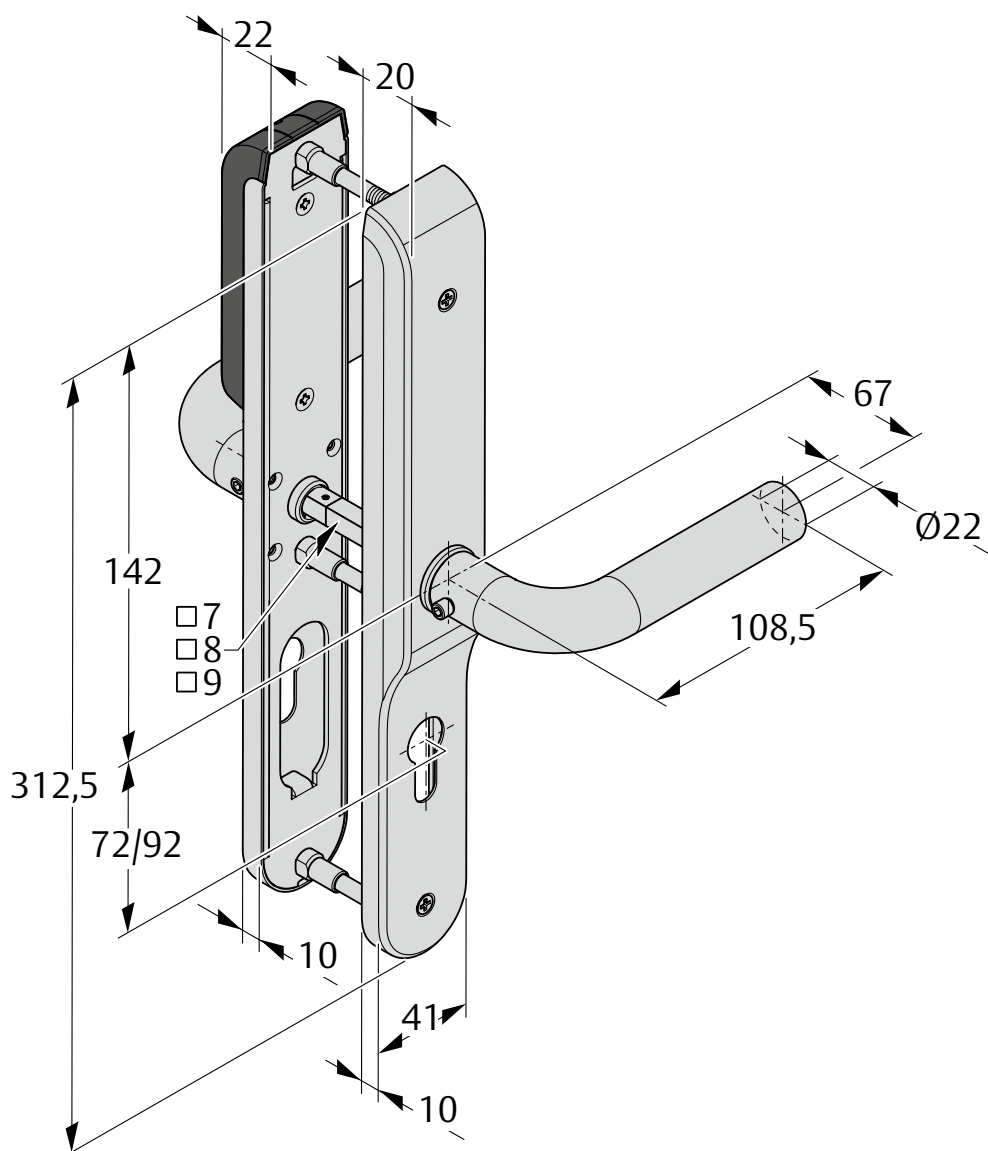
Maße Decorplatte außen



Maße Decorplatte innen

Maßzeichnung Türbeschlag

Verwendbar für alle europäischen (DIN-) Einsteckschlösser.
Für Holz-, Stahl- oder Rohrrahmentüren.
Die Hauptelektronik ist außen, die sicherheitsrelevante Elektronik befindet sich innen.
Außendrücker freilaufend, Innendrücker ständig gekuppelt.
Speichermöglichkeit für bis zu 99 PIN-Codes.
LED für Statusanzeige.



ASSA ABLOY is the global leader in door opening solutions, dedicated to satisfying end-user needs for security, safety and convenience



ASSA ABLOY
Sicherheitstechnik GmbH

Bildstockstraße 20
72458 Albstadt
DEUTSCHLAND
Tel. +49 7431 123-0
Fax +49 7431 123-240
albstadt@assaabloy.com

www.assaabloy.de